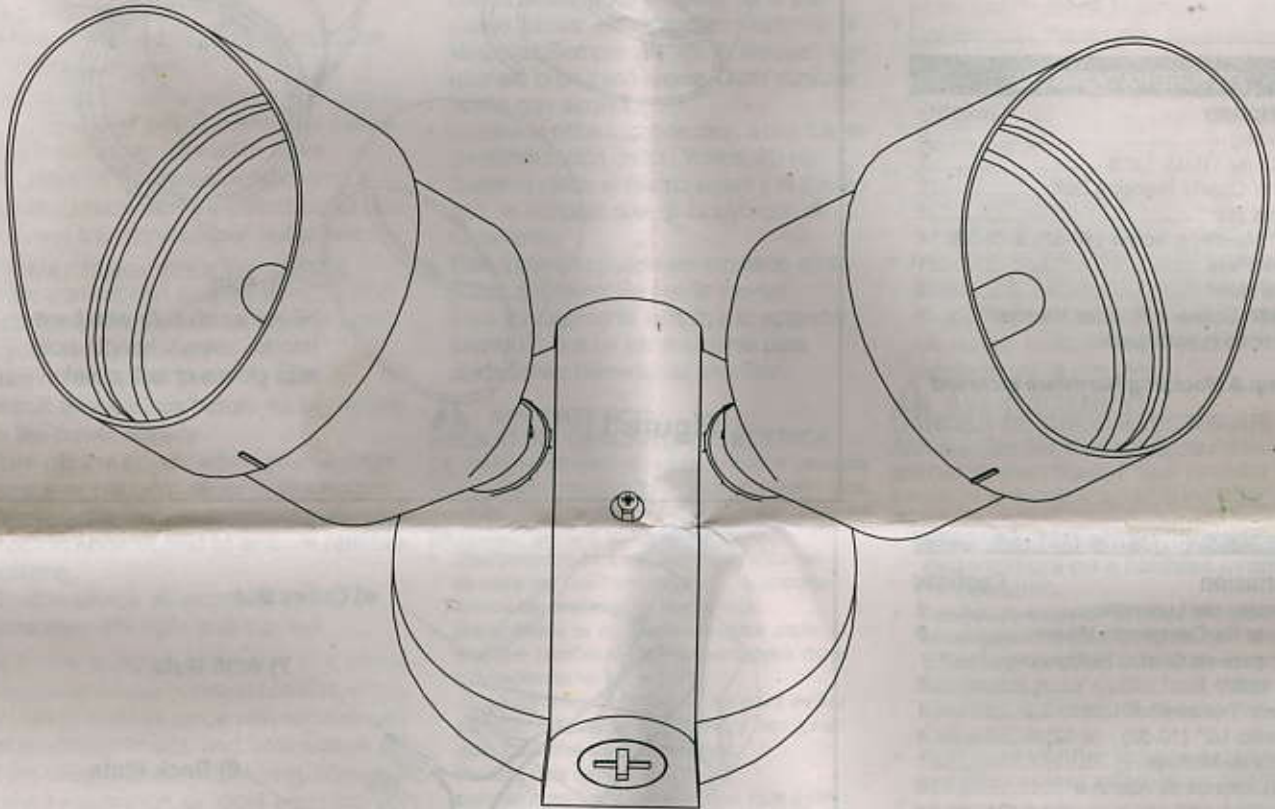


LITHONIA LIGHTING
INSTALLATION INSTRUCTIONS

OUTDOOR TWIN FLOODLIGHT 2 x 100 Watt Quartz Halogen

PROJECTEUR DOUBLE EXTÉRIEUR pour 2 halogènes quartz de 100 W

FOCO GEMELOS PARA USO AL AIRE LIBRE para 2 Lámparas de Halógeno Cuarzo de 100 Vatios



Model Number / Número de Modelo / Numéro des modèles


OFTR 200Q 120 LP

This product comes with a:

ONE YEAR LIMITED WARRANTY

Register your warranty on
www.lightahome.com/warranty

Your prompt product registration confirms your right to the protection available under the terms and conditions of your Lithonia Lighting warranty.

 **LIGHT A HOME.COM**

Visit lightahome.com to find complementary fixtures and much more.

- Customer Support
- Our Complete Product Catalog
- Product Instruction Sheets
- Energy Saving Tips
- Product Specifications
- Glossary of Lighting Terms



Protect yourself. Before installing, read these instructions carefully and save them for future reference.

Date Installed: _____

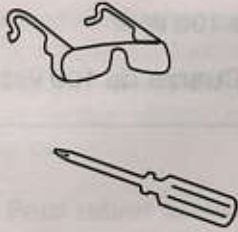
Pour votre propre protection. Avant de procéder à l'installation, veuillez lire attentivement ces directives et les conserver pour référence ultérieure.

Date de l'installation : _____

Protéjase. Antes de instalar, lea estas instrucciones cuidadosamente y guárdelas para futura referencia.

Fecha Instalada: _____

REQUIRED TOOLS
HERRAMIENTAS REQUERIDAS
OUTILS REQUIS



FIXTURE PACKING LIST

Description	Quantity
1) Housing	2
2) Visor w/ Glass Lens	2
3) 100W Quartz Halogen Bulb	2
4) Cross Bar*	1
5) 1/2" Mounting Screw (10-32) & (8-32) *	4
6) Back Plate	1
7) Wire Nuts*	3
8) 1-5/8" Screw w/Rubber Washer*	1

*Contained in parts pack

Lamp & Mounting Hardware Included

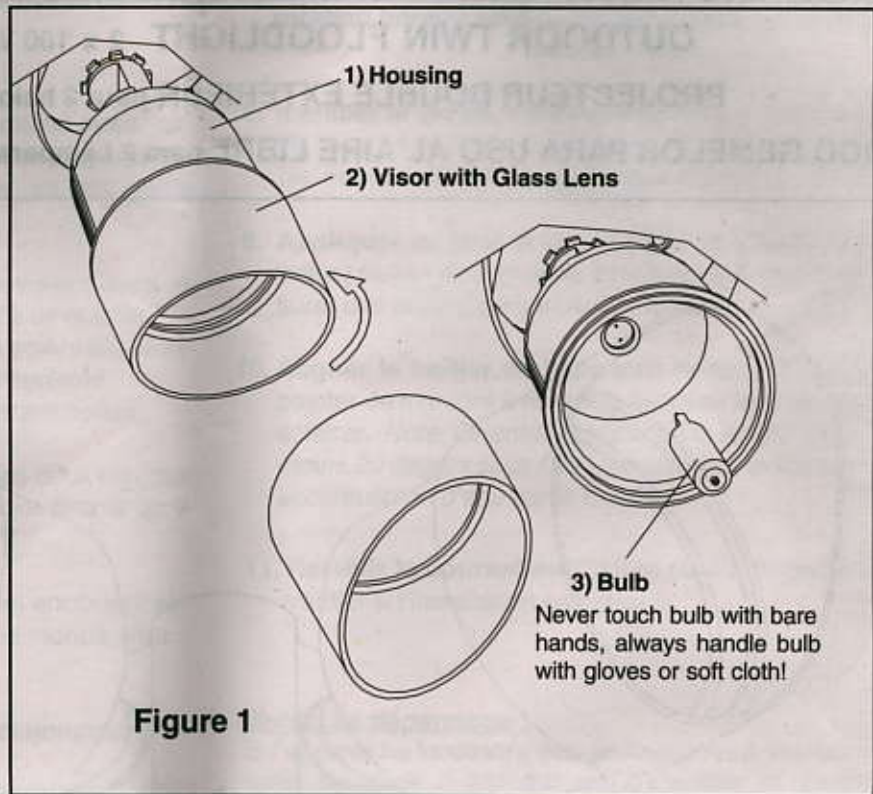


Figure 1

LISTA DE EMBALAJE

Descripción	Cantidad
1) Carcasa del Luminario	2
2) Lente de Cristal con Visera	2
3) Lámpara de Cuarzo Halógeno de 100W	2
4) Barra Transversal*	1
5) Tornillo 1/2" (10-32) (8-32)*	4
6) Placa de Montaje	1
7) Capuchones de Alambre*	3
8) Tornillo 1-5/8" con Arandela de Caucho*	1

*Contenido en el paquete de piezas

Lámpara y Herraje de Montaje Incluido

LISTE DES PIÈCES

Description	Quantité
1) Boîtier de l'appareil	2
2) Lentille en verre avec visière	2
3) Lampe halogène quartz 100 W	2
4) Traverse*	1
5) Vis de 1/2 po (10-32)(8-32) *	4
6) Plaque de montage	1
7) Capuchons de connexion*	3
8) Vis de 1-5/8 po, rondelle caoutchouc*	1

*Compris dans l'emballage de pièces

Lampe et quincaillerie de montage comprises

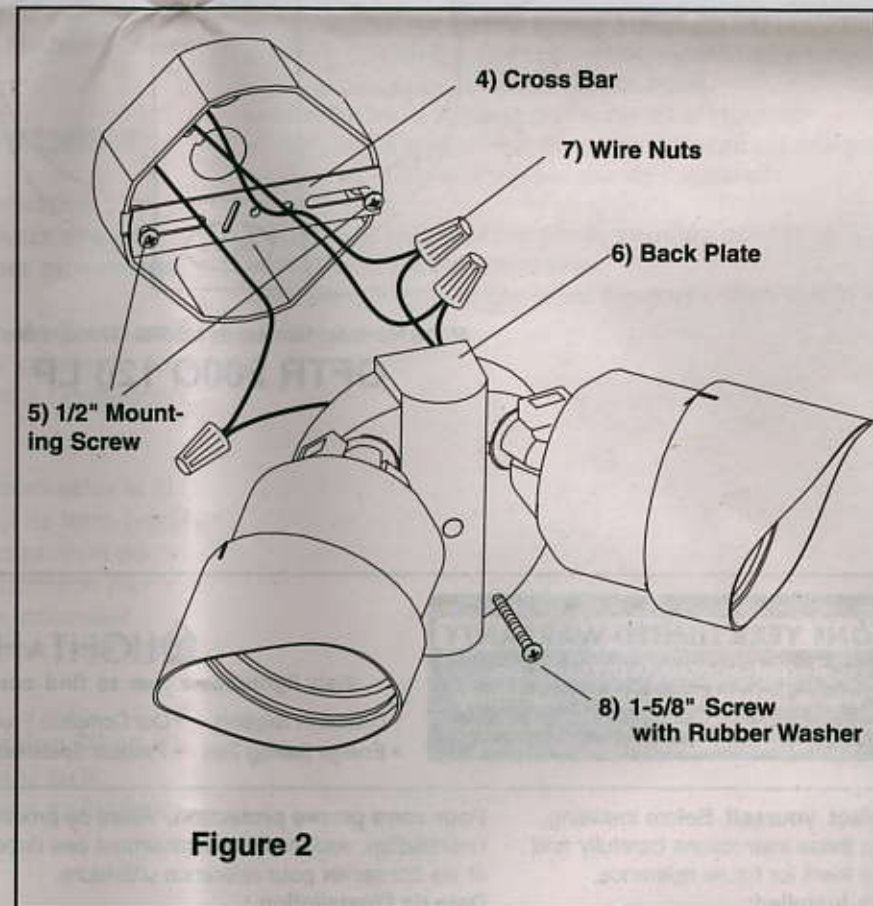


Figure 2

IMPORTANT SAFETY INSTRUCTIONS

- This fixture is designed for outdoor use **ONLY** and should not be used in areas with limited ventilation or high ambient temperatures (40°C/104°F).
- The bulb and fixture get extremely hot during use. Keep fixture housing away from flammable objects. Do not mount within 1 inch of any combustible material.
- Never touch bulb with bare hands, as oil from your skin can cause premature failure. Always handle bulb with gloves or soft cloth. Remove any oils from handling with alcohol.
- Fixture must be connected to 120Volt, 60 Hz power source.
- Always use the same wattage and type of lamp that was included with the fixture.
- This fixture may be wall or eave mounted. It may be mounted onto a standard recessed UL Listed outlet box or a wet location/outdoor outlet box.

⚠️ WARNING: RISK OF SHOCK

Electric current can cause painful shock or serious injury unless handled properly. For your safety, always:

- Turn off electrical power at fuse or circuit breaker box before wiring fixture to the power supply.
- Turn off the power when you change lamps or perform other maintenance.
- Ground the fixture to avoid potential electric shocks and to ensure reliable starting.
- Double-check all connections to be sure they are tight and correct.


This fixture is designed for use in a circuit protected by a fuse or circuit breaker and to be installed in accordance with national and local electrical codes and ordinances. If you are unsure about your wiring, consult a qualified electrician or local electrical inspector, and check your local electrical code.

⚠️ WARNING: RISK OF INJURY

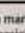
- Some metal parts in the fixture may have sharp edges. To prevent cuts and scrapes, wear gloves when handling the parts.
- Account for small parts and discard packing material, as these may be hazardous to children.

⚠️ CAUTION: RISK OF FIRE

- Minimum 90° C supply conductors.
- Read and follow all warnings and instructions provided by the lamp manufacturer.

If lamp is marked  it contains Mercury. Follow disposal laws. See WWW.LAMPRECYCLE.ORG

Si la lámpara indica  una teneur en mercure. Suivre les lois sur l'élimination des déchets.

Si la lámpara está marcada  en que contiene Mercurio. Siga leyes de disposición.

INFORMACIÓN IMPORTANTE DE SEGURIDAD

- Este luminario está diseñado para uso al aire libre **SOLAMENTE** y no debe ser usado en áreas con ventilación limitada o ambientes con temperaturas altas (40°C/104°F).
- La lámpara y luminario se ponen extremadamente calientes durante el uso. Mantenga la carcasa del luminario lejos de objetos inflamables. No monte dentro de 1 pulgada a algún material combustible.
- Nunca toque la lámpara con las manos descubiertas, pues el aceite de la piel puede causar el fracaso prematuro de la lámpara. Siempre maneje la lámpara con guantes o un trapo suave. Quite cualquier aceite con alcohol.
- Luminario debe ser conectado a una fuente de alimentación de 120 Voltios, 60 Hz.
- Siempre utilice el mismo vataje y el mismo tipo de lámpara que se incluyó con el luminario.
- Este luminario puede ser montado en la pared o el alero. Se puede montar a un tomacorriente empotrado estándar listado UL o a un tomacorriente para ubicaciones húmedas/al aire libre.

⚠️ ADVERTENCIA: RIESGO DE DESCARGA ELÉCTRICA

La corriente eléctrica de su casa puede causarle una descarga eléctrica dolorosa o una lesión seria a menos que se use adecuadamente. Para su seguridad, siempre recuerde lo siguiente:

- Desconecte la corriente eléctrica en la caja de fusibles o de cortacircuito antes de instalar la luminaria.
- Desconecte la corriente eléctrica cada vez que cambie las lámparas o para darle mantenimiento en el futuro.
- Conecte a tierra la luminaria para evitar posible descarga eléctrica y asegurar que funcione adecuadamente.
- Revise dos veces todas las conexiones para asegurarse que estén bien apretadas y correctamente instaladas.

Esta luminaria está diseñada para ser usada en un circuito protegido por un fusible o cortacircuitos e instalada de acuerdo con los ordenanzas y códigos y eléctricos locales y nacionales. Si no está seguro de su alambrado, consulte con un electricista calificado o al inspector de electricidad local y verifique su código de electricidad local.

⚠️ ADVERTENCIA: RIESGO DE LESIÓN

- Algunas partes de metal de esta luminaria pueden tener bordes muy afilados. Para prevenir cortaduras y raspaduras, use guantes al instalar las piezas.
- Recoja todas las piezas pequeñas sobrantes y descártense junto con el material de embalaje, ya que éstos pueden ser peligrosos a los niños.

⚠️ CUIDADO: RIESGO DE FUEGO

- Lea y siga todas las instrucciones y advertencias proporcionadas por el fabricante de la lámpara.

IMPORTANTES MESURES DE SÉCURITÉ

- Cet appareil est conçu pour un usage à l'extérieur **SEULEMENT** et ne doit pas être employé dans un environnement où on retrouve une aération insuffisante ou des températures ambiantes trop élevées (40°C/104°F).
- La lampe et le luminaire deviennent extrêmement chauds au toucher lorsqu'en usage. Tenir l'appareil loin des objets inflammables. Ne pas installer à moins d'un pouce de toute matière combustible.
- Ne jamais toucher à une lampe les mains nues, car l'huile de la peau peut causer une défaillance prématurée. Toujours manipuler une lampe avec des gants ou un linge doux. Enlever tout résidu d'huiles à l'aide d'alcool.
- L'appareil doit être raccordé à une source d'alimentation de 120 V, 60 Hz.
- Toujours employer une lampe de rechange du même type et de la même puissance que celle fournie originalement avec l'appareil.
- Cet appareil peut être installé au mur ou à l'avant-toit. On peut l'installer sur une boîte de sortie encastrée standard homologuée UL ou une boîte de sortie pour l'extérieur et emplacements mouillés.

⚠️ AVERTISSEMENT: DANGER DE CHOC ÉLECTRIQUE

Afin d'éviter les blessures causées par une décharge électrique, il faut prendre les précautions suivantes avant d'installer un luminaire:

- Couper le courant au boîtier disjoncteurs ou à fusibles avant l'installation.
- Toujours couper le courant pour le changement des lampes ou l'entretien.
- Effectuer la mise à la terre du luminaire pour éviter tout choc électrique éventuel et assurer l'allumage.
- Toujours vérifier les connexions afin qu'elles soient adéquates et solides.

Cet appareil est destiné à un circuit d'alimentation protégé par un fusible ou un disjoncteur. Il doit être installé selon le code de l'électricité codes et règlements locaux et national en matière d'électricité applicable. En cas de doutes, faire appel à un électricien ou un inspecteur en électricité, et vérifier le code de l'électricité en vigueur.

⚠️ AVERTISSEMENT: DANGER DE COUPURES

- Certaines pièces de métal pourraient présenter des rebords coupants, pour éviter toute blessure, porter des gants lorsqu'on manipule le luminaire.
- Garder les petites pièces hors de la portée des enfants et détruire le matériel d'emballage.

⚠️ MISE EN GARDE: RISQUE D'INCENDIE

- Conducteurs d'alimentation approuvés pour au moins 90° C.
- Lire et suivre tous les avertissements et toutes les instructions fournis par le fabricant de la lampe.

INSTALLATION INSTRUCTIONS

1. Remove fixture components and parts pack.
Check that all parts are included. See Page 2.

Lamp Installation

Note: Never touch bulb with bare hands as oil from skin can cause premature failure. Use clean cloth, paper, or gloves to touch bulb.

2. **To remove Visor (2)**, turn visor counterclockwise until notches on visor and Housing (1) align and remove visor. *Note: there will be some resistance just before notches align. See Fig. 1.*
3. **To install bulb (3)**, insert pins of the single ended T-4 Type GY8.6 max. 100 watt, 120V Bi-pin quartz halogen bulb into lampholder.
4. **To replace Visor (2)** align notches and turn clockwise to tighten.

Turn off Power at circuit breaker box.

Fixture Installation

Note: Fixture is intended for Eave mount or Wall mount above 4 ft (1,2m) only. Do not mount on ground!

CAUTION: WIRING AND FIXTURE OPERATION

Connect fixture to supply wires rated for at least 90°C (194°F). Make sure power is turned off.

5. **Install Cross Bar (4) to junction box** using two 1/2" screws (5). *Note: four screws are included, choose size depending on your requirements. See Fig. 2.*
6. **To ground fixture**, use Wire Nut to connect the house supply ground wire (**copper**) & the fixture ground (**green & yellow**) wire. *Note: If house wiring does not include a ground wire, consult your local electrical code for approved grounding methods.*
7. **Use Wire Nuts (7)** to connect the two black fixture wires to the black house power supply wire and the two white fixture wires to the white (*neutral*) house supply wire.

For proper connection, place wire nut over wires and twist clockwise until tight.

8. **Install 1-5/8" Screw with Rubber Washer (8)** into center hole of Back Plate (6) and secure to Cross Bar.

9. **Apply silicone caulking (not included)** around perimeter of Back Plate for moisture seal.

10. **Align Fixture Housing horizontally** and position to illuminate the desired area. *Note: aim lampholder at least 20 degrees below horizontal to avoid rainwater from collecting on lens.*

11. **Turn on electricity at fuse or circuit breaker box** and verify success of installation.

Trouble Shooting Guide

If this fixture fails to operate properly, use the guide below to diagnose and correct the problem.

- Verify that correct lamp is used.
- Make sure lamp is properly seated in socket.
- Replace defective lamp(s).
- Verify that fixture is wired properly.
- Verify that fixture is grounded correctly.
- The line voltage at the fixture is correct.

If further assistance is required, contact:
Consumer Products Technical Support at:
(800) 748-5070